

BRUKSANVISNING COSMETAL RIVER IB (ICE BANK)



- 20
- 30
- 55



RIVER UP

VED MOTTAGELSE

Kontroller at emballasjen og maskinen ikke er skadet. Dersom det er skade på emballasje eller maskin, gjør et notat om dette på fraktbrevet. Kontakt transportfirma og selger. Ved eventuelle reklamasjoner må maskinens type og serienummer oppgis.

Garantien omfatter ikke transportskader!

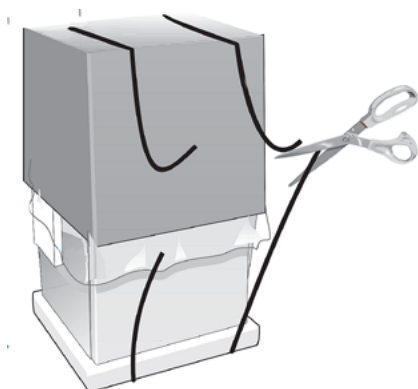
NB! Drikkevannskjølere må monteres og testes av autorisert service personell!

NB! I rom uten sluk i gulvet er det påbudt å montere en godkjent lekkasjestopper med fuktfølger.

UTPAKKING

Ta maskinen forsiktig ut av emballasjen. VIKTIG! Påse at maskinen står plant. Fjern eventuell beskyttelsesfilm fra maskinens flater.

Emballasje skal leveres til gjenvinning etter stedlige regler!



PLASSERING

Maskinen må ikke plasseres i nærheten av brennbare væsker eller væsker som avgir brennbare gasser.

Maskinen må ikke plasseres i nærheten av varmekilder, apparater som avgir varmestråling eller i direkte sollys.

Maskinen må kun monteres innendørs og i rom hvor det ikke er høy luftfuktighet.

Underlaget må være plant der maskinen plasseres. Omgivende

temperatur må ikke overstige +45°C eller være under +10°C.



TILKOBLING TIL DRIKKEVANN-NETTET

Det anbefales å montere et vannfilter før maskinens vanntilkobling.

Vanntrykket må være min. 1 bar og ikke overstige 3 bar. Medfølgende vanntrykksregulator skal benyttes uansett trykk.

Det må være en egen stoppekran til drikkevannskjøleren. Deler mellom vanntrykksregulatoren og stoppekranen følger ikke med.

I rom uten sluk må det monteres lekkasjestopper med fuktfølger før vanntrykksregulatoren. Lekkasjestopper følger ikke med i leveransen.



MONTERING RIVER UP



Fjern bakveggen for å komme til slanger, nettleiding og fester.

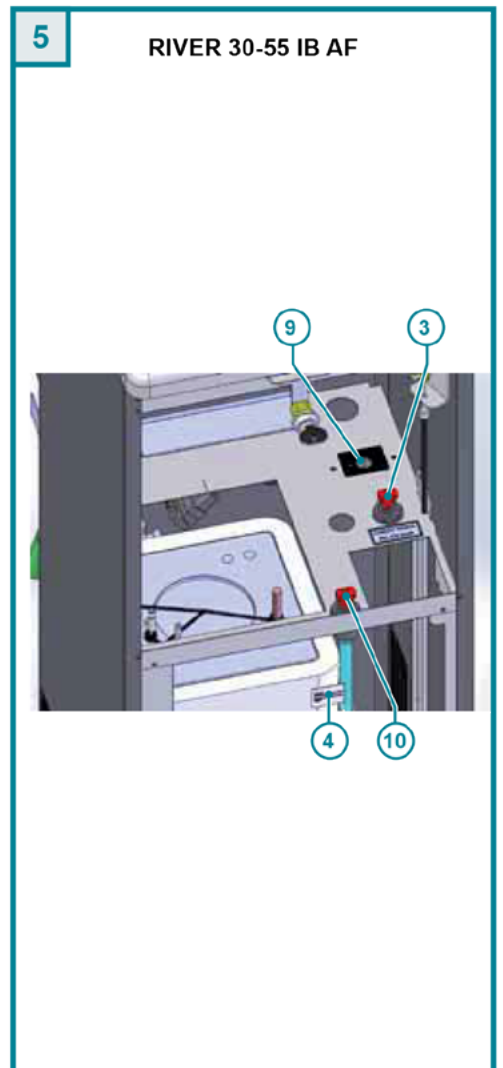
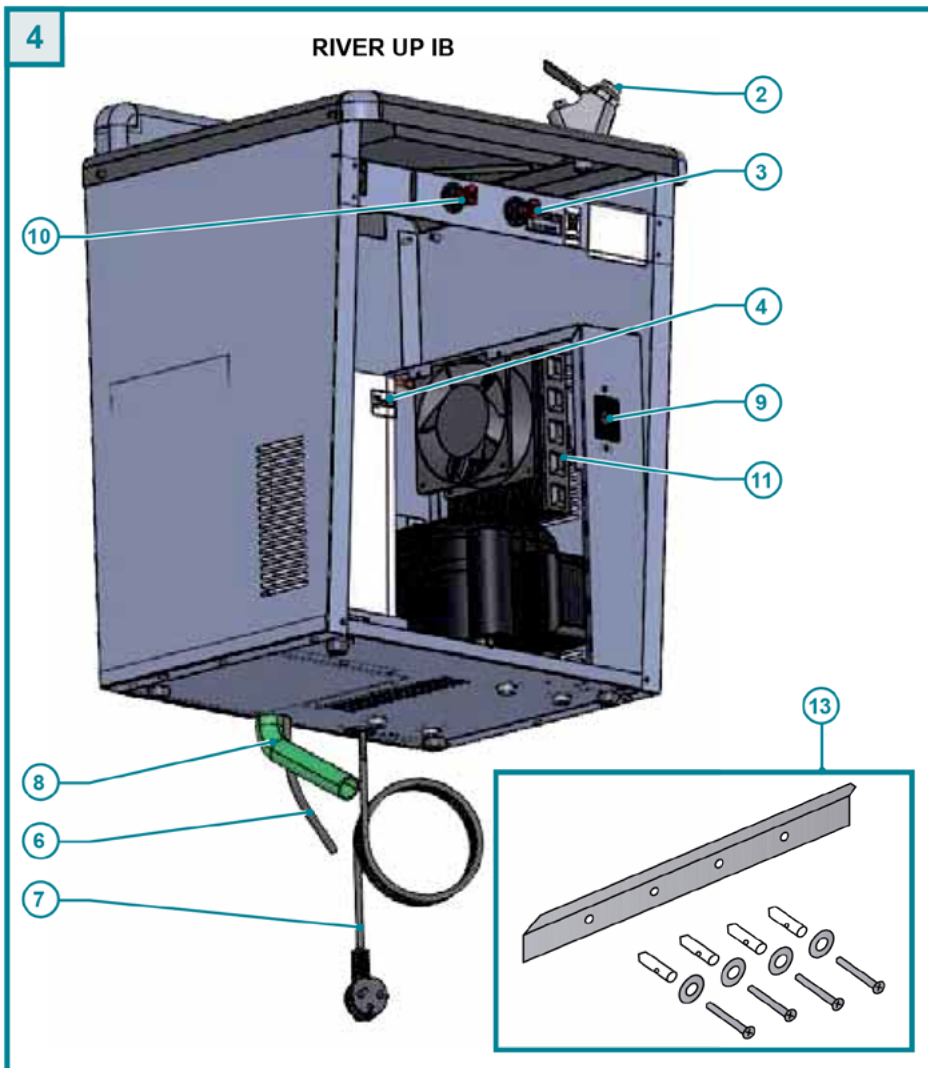
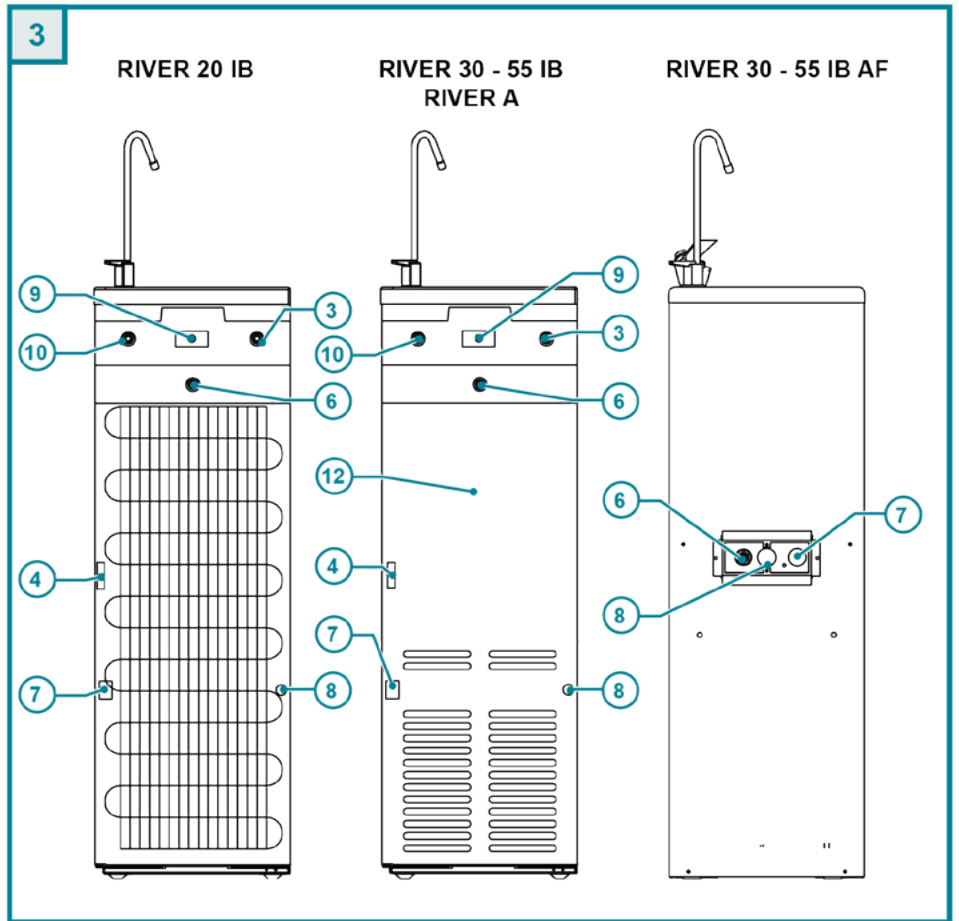
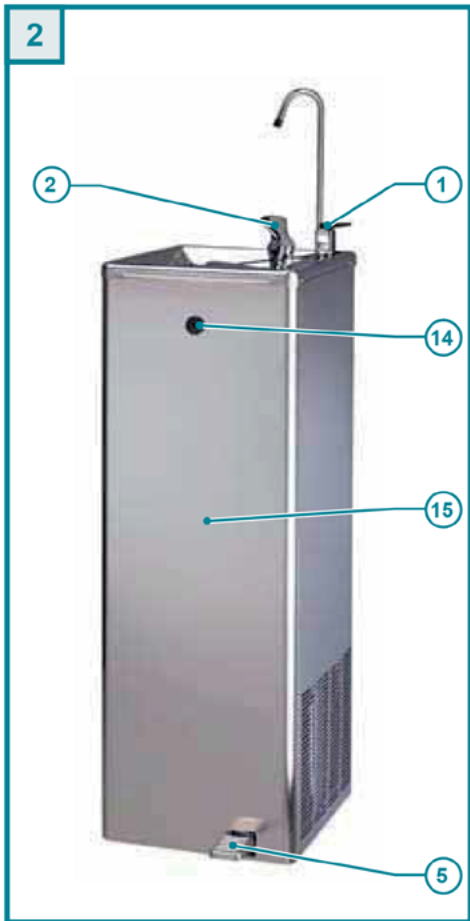


Monter veggfeste. Påse at det i vater og at gjeldene vegg kan bære vekten av maskinen.



Før maskinen henges opp på veggen, tett øvre del av bakplaten med silikon som vist på bildet. Dette hindrer at eventuelt vannsøl kan trenge inn i maskinen.

BESKRIVELSE AV MASKINEN



BESKRIVELSE AV MASKINEN

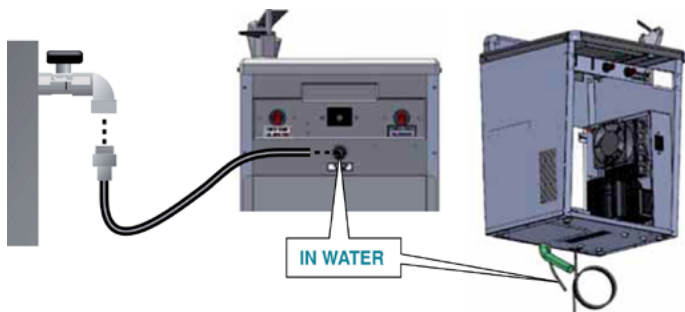
Drikkevannskjølerne er designet for maksimal hygiene og for enkelt vedlikehold. Med det nye isbank systemet har River fått økt kapasitet i det samme kabinetet. Isbanken er ferdig fylt fra fabrikk.

1. Kran G61
2. Kran G62 (G63 for maskiner med pedal)
3. Tilkobling for fylling av isbanken ø8mm
4. Nivå indikator for isbanken
5. Pedal for G63 kranen
6. Vann tilkobling ø8mm for River UP. ø8mm eller 3/8" for River 20 - 30 og 55
7. Stikkontakt for nettleiding
8. Avløpsslange
9. Termostat
10. Ventilasjon av isbanken ø8mm
11. Kondensator
12. Ryggpanel
13. Veggfeste for River UP
14. Låseanrdning for front på AF modeller
15. Front dør på AF modeller

MONTERING AV MASKINEN



En typisk montering av vanntilførsel vil være fra stoppekranen, via lekkasjestopper, eventuelt vannfilter, deretter til trykkreduksjonsventilen før tilkobling til maskinen.



Koble nettvann til maskinen. Før avløpsslengen til åpent sluk eller til et avløpsrør uten å danne vannlåser eller hindre at avløpsvannet fritt kan dreneres fra maskinen.

UTVENDIG RENGJØRING

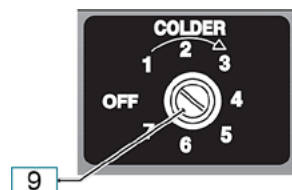
Rengjør maskinen med en myk bomullsklut eller semsket skinn, oppvridd. Man kan anvende lunket vann med et mildt oppvaskmiddel.

Bruk ikke mikrofiberklut eller midler som har en skurende effekt eller som lager riper.

OPPSTART

Påse at stoppekranen er åpen. Kontroller typeskiltet at den stedlige spenningen overensstemmer med typeskiltet. Sett medfølgende nettleiding inn i maskinens kontakt, og sett støpselet i stikkontakten.

Slå på maskinens termostat (9) og still den inn på 3,5. Dersom termostaten stilles for høyt, kan isbanken fryse og det kommer ikke vann ut av kranene. Slå maskinen av et døgn slik at isbanken tiner. Juster termostaten lavere. Slå på maskinen og kontroller at det kommer vann ut av kranen.



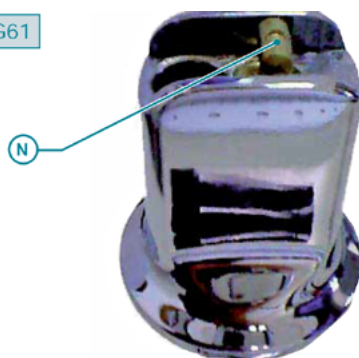
Ette at maskinen er påslått, vent minst 40 minutter før man begynner å tappe kjølt vann. Ved 3 bar vanntrykk vil det ta ca. 40 sekunder å tappe 1 liter vann. CO2 vil ta ca. 35 sekunder.

Maskinen må ha stått oppreist i minst 2 timer på monteringsstedet før man starter den.

JUSTERING AV KRANENE

Kranene er justert fra fabrikk til å gi optimal vannmengde ved 3 bar trykk. Skulle man ha behov for å endre vannmengden, kan man justere kranene som vist under.

G61



Ved å sku (N) med urviseren økes vannmengden. Mot urviseren for å redusere vannmengden.

G62



Skru (V) med urviseren for å øke vannmengden. Mot urviseren for å redusere vannmengden.

G63



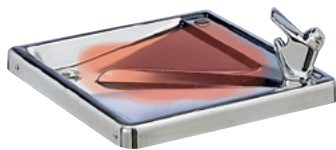
Skru (S) med urviseren for å øke vannmengden. Mot urviseren for å redusere vannmengden.

HINT

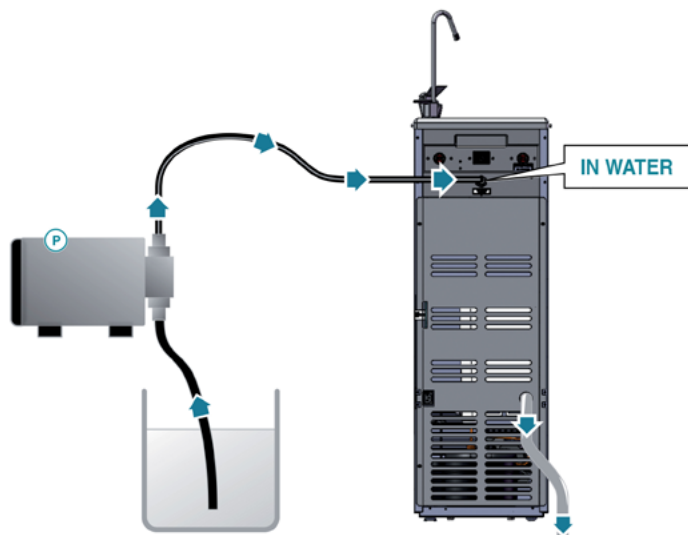
Dersom vannet spruter ut på gulvet kun i det øyeblikket man betjener drikkefontenen, for deretter å være normal, kan det være vannsjokk i drikkevannsnettet. Det betyr at det sjokktrykk som passerer gjennom trykkreduksjonsventilen og forårsaker er forhøyet trykk mot kranen. For å unngå dette må man montere inn en trykkreduksjonsventil som hindrer dette.

RENGJØRING SOM BESØRGES AV BRUKER

Områdene som er avmerket med rødt er utsatt for bakterievekst fra glass som benyttes om igjen og kan sprute rester på viste område. Disse områdene bør vaskes hver dag. Resten av maskinen rengjøres med en myk bomullsklut eller semsket skinn, oppvridd. Man kan anvende lunket vann med et mildt oppvaskmiddel. Bruk ikke mikrofiberklut eller midler som har en skurende effekt eller som lager riper.



RENGJØRING AV VANNSYSTEMET



Rengjøring bør utføres på nystallerte maskiner. Hver 6'te måned.

Ved skoler, sykehus, eldreinstitusjoner osv hver 3'dje måned. Når maskinen har vært ute av bruk mer enn en uke eller flere. Når man skifter vannfilter.

Maskinen kobles fra drikkevannsnettet.

Kople rensepumpen til vanninntaket.

Lag en blanding av 250ml 5% hydrogen Peroksid til 5 liter rent vann. Sørg for å holde kranene åpne. La pumpen pumpe igjennom meste parten av rensemiddelet. Stopp pumpen og la rensemiddelet virke i 20 minutter. Start pumpen og pump ut resten av rensemiddelet.

Koble fra pumpen og koble til vannledningen igjen på vanninntaket.

La kranene fortsatt stå åpne. La rent vann fra drikkevannsnettet skylle ut rensemiddelet. Det må benyttes minst 15 liter rent vann.

MÅNEDLIG VEDLIKEHOLD

Rengjør maskinens kondensator hver måned med en støvsuger påmontert en myk børste. Kontroller eventuell kondensatorvifte at den fungerer normalt.

ETTER ENDT LEVETID

Etter endt levetid skal produktet leveres inn på et godkjent deponi for resirkulering i henhold til offentlige pålegg.

GARANTI

Garantien omfatter fabrikkasjonsfeil i 1 (ett) år fra leveringsdato. Garantien omfatter ikke feil som er forårsaket av:

- transport
- at kjøperen / brukeren har unnlatt å følge bruksanvisningen og bruksanvisningens anbefalinger om periodisk vedlikehold
- at produktet er overbelastet
- spenningsvariasjoner utover $\pm 5\%$, tordenvær
- reparasjoner eller forandring av konstruksjonen utført av andre enn autoriserte serviceverksted og uten godkjenning av Colia AS
- små riper eller merker som kan komme av utpakking eller under montering.
- mindre feil som ikke påvirker produktets funksjon

Ved påberopelse av garantireparasjon må følgende punkter følges:

- garantireparasjonen skal på forhånd godkjennes av Colia AS
- type, serienummer, selger og kjøpsdato må oppgis

Produsenten og hans distributører/forhandlere er under ingen omstendighet ansvarlig for følgeskader som måtte oppstå i forbindelse med feil med levert utstyr, uansett av hvilken grunn de måtte oppstå.

Salgs- og leveringsvilkår kan utleveres på forespørsel.

SERVICE UNDER GARANTITIDEN

Det anbefales å tegne serviceavtaler med autoriserte serviceverksted. Ta kontakt med selger ved eventuelle feil på produktet.

Dersom faktura på godkjent servicearbeid i garantitiden ikke inneholder, kjøpsdato, modell/typebetegnelse og serienummer, vil fakturaen bli avvist og returnert til avsender!

CE DECLARATION OF CONFORMITY

Dette apparatet er produsert med material egnet for bruk med drikkevann. Enheten er i samsvar med Lovdekret 108 av 25.01.1992. Apparatet er godkjent av WRAS (WATER REGULATION ADVISORY SCHEME).



Dette produktet er formet, konstruert og markedsført med respekt for følgende konformitet:

- Sikkerhetsobjektiver fra "Svakstrøm" Direktivet 2006/95/CEE;
- Krav om beskyttelse fra Direktivet "EMC 2004/108/CEE.
- Sertifisert av NEMKO

Funksjonsfeil	Mulig årsak	Tiltak
Kompressoren starter ikke	<ul style="list-style-type: none"> • Strømmangel • Termostaten er slått av eller står på min. • Termostaten er defekt • Kompressoren er defekt 	<ul style="list-style-type: none"> • Kontroller at det spenning til maskinen • Juster termostaten (3,5) • Bytt termostat • Bytt kompressor
Vannet er kaldt men kompressoren går kontinuerlig	<ul style="list-style-type: none"> • Ikke tilstrekkelig ventilasjon • Kondensatoren er uren eller tildekket • Termostaten står på fullt • Omgivende temperatur er over +32°C 	<ul style="list-style-type: none"> • Flytt maskinen lengre vekk fra veggen • Rens eller frigjør hindringer • Juster termostat (3,5) • Flytt maskinen
Kompressoren går, men vannet blir ikke kaldt	<ul style="list-style-type: none"> • lekkasje i kjølesystemet • Kompressoren pumper ikke 	<ul style="list-style-type: none"> • Tilkall autorisert servicepersonell • Tilkall autorisert servicepersonell
Ulyder	<ul style="list-style-type: none"> • Maskinen står ikke i vater • Slinger utvendig eller innvendig vibrerer • Isbankens sirkulasjonspumpe er defekt • Isbankens pumpe sirkulerer i is 	<ul style="list-style-type: none"> • Vatre maskinen ved å justere benene • Flytt slangene bort fra kabinettet • Bytt pumpe • Juster ned termostaten (3,5)
Det kommer ikke vann eller veldig langsomt	<ul style="list-style-type: none"> • For lavt vanntrykk • Tett vannfilter • Overiset isbank 	<ul style="list-style-type: none"> • Sørg for høyere vanntrykk • Rens vannfilter • Defekt termostat eller feiljustert (3,5)
Det drypper fra kranen	<ul style="list-style-type: none"> • For høyt vanntrykk • Trykkslag i drikkevannsnettet 	<ul style="list-style-type: none"> • Kontroller trykkregulator (3 bar) • Skift trykkregulator til hammerslagsregulator

TØMME ISBANKEN

Steng stengekranen og ta støpslet ut av stikkkontakten.

- Skru sylindren ifra girkassen.
- Fjern bakplaten på River, frontplaten på River UP og River AF.
- Fjern den transparente slangen fra den sorte slangen (fig.20).
- Tøm tanken i en bøtte.

FYLLE ISBANKEN

- Monter på plass igjen den transparente slangen i (fig. 20).
- Pass på at stengekranen er stengt og flytt slangen over på inntaket "FILL ICE BANK".
- Fjern pluggen fra "ICE BANK VENT" slik at tanken blir kvitt luften under oppfylling.
- Åpne stengekranen og fyll tanken opp til indikatoren.
- Steng stengekranen og flytt over slangen fra "FILL ICE BANK" til vanninntaket.
- Sett inn pluggen "ICE BANK VENT".
- Sett på plass bakplate eventuelt frontplate.
- Åpne stengekranen og sett i støpslet i stikkkontakten.

